

# RÜCKSCHLAGVENTIL

mit Hubkegel

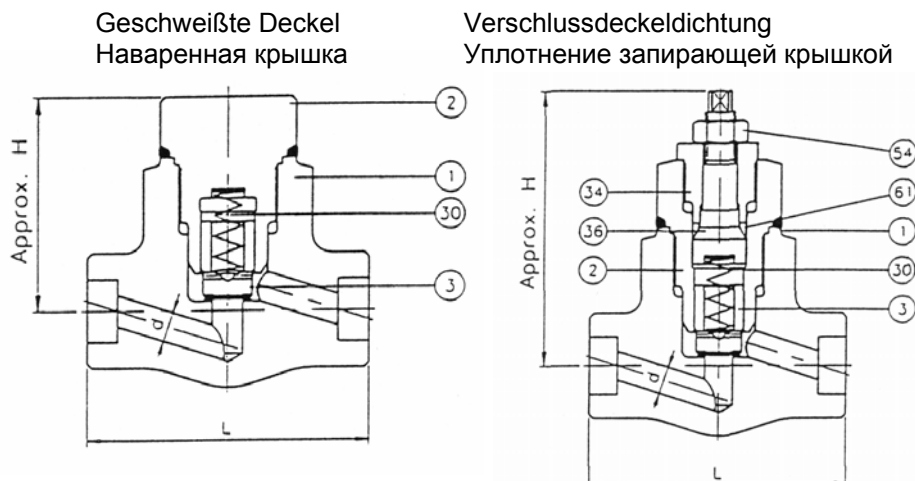
# ОБРАТНЫЙ КЛАПАН

с разгрузочным конусом

TYPE 5/135-5/137

КЛАСС 1500-4500

ТИП	Klasse/Класс
5/135	1500
5/136	2500
5/137	4500



Voll Durchgangsquerschnitt  
Sitz integriert und stellitiiert  
Einsteck-Schweisenden, Gewindeanschluss,  
Flansche, oder Anschweisenden

Полностью проходное сечение  
Седло интегрированное и стеллитное  
Вдвижные наконечники для приварки, резьбовое  
присоединение,  
Фланцы или наконечники для приварки

Geschweisste Deckel - Typ / Тип с приваренной крышкой

Werkstoffe / Материалы (ASTM Spezifikations)								
Pos. Поз.	Teil/Деталь	A105	A 182					
1	Gehäuse / Корпус	A105	F11	F22	F304	F304L	F316	F316L
2	Deckel / Крышка	A105	F11	F22	F304	F304L	F316	F F316L
3	Kegel / Конус	A276-410		A276-304		A 276 316		
30	Feder / Пружина							

Verschlussdeckeldichtung Type / Тип с уплотнением запирающей крышкой

Werkstoffe / Материалы (ASTM Spezifikations)								
Поз	Teil/Деталь	A105	A 182					
1	Gehäuse/Корпус	A105	F11	F22	F304	F304L	F316	F316L
2	Deckel / Крышка	A105	F11	F22	F304	F304L	F316	F F316L
3	Kegel / Конус	A276-410		A276-304		A 276 316		
30	Feder / Пружина	A276-304						
34	Verschluss / Затвор	A105			A182-F304			
36	Verschlusschraube Запорный винт	A276-304						
54	Verschlussmutter Запорная гайка	A194-2H						
61	Verschlussdichtung Уплотнение затвора	Weicheisen/Мягкая сталь			A182-F316L			

Technische Änderungen vorbehalten / Технические изменения сохранены

Ausgabe / Издание 2-00-0904/1.2



A-1234 Wien, POB 63, Akazieng. 36

Tel.: ++43 / 1 / 699 96 00-0  
Fax: ++43 / 1 / 699 96 40

E-mail: brunnbauer@brunnbauer.at  
Internet: www.brunnbauer.at

**BRUNNBAUER-ARMATUREN**  
Produktionsgesellschaft m.b.H.

# RÜCKSCHLAGVENTIL

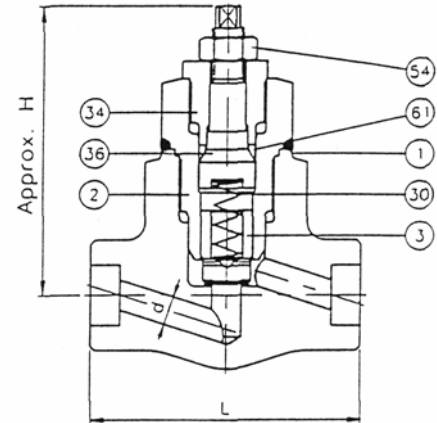
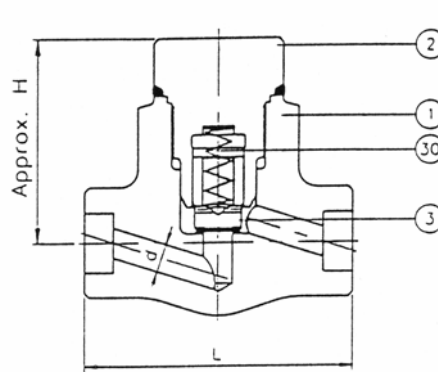
mit Hubkegel

# ОБРАТНЫЙ КЛАПАН

с разгрузочным конусом

# TYPE 5/135-5/137

# КЛАСС 1500-4500



Abmessungen / Размеры

Класс 1500-4500

Einheit / Единица: мм (inch/coul)

Klasse Класс	Größe/V. NPS	L		H				d		Gewicht – annäh. Вес-приблизит.	
		мм	инч	GD*)		VDD**)		мм	инсинч	кг	lb
1500	1/2	105	4,13	74	2,91	120	4,72	12	0,47	2,2	4,8
	3/4	120	4,72	88	3,46	131	5,16	15	0,59	3,3	7,3
	1	140	5,51	97	3,82	148	5,83	20	0,78	5,0	11,0
	1 ¼	200	7,87	140	5,51	211	8,31	25	0,98	12,0	26,5
	1 ½	200	7,87	140	5,51	211	8,31	32	1,26	12,0	26,5
	2	240	9,45	153	6,02	232	9,13	38	1,50	21,0	46,3
2500	1/2	105	4,13	83	3,27	120	4,72	10	0,39	3,2	7,0
	3/4	120	4,72	92	3,62	131	5,16	13	0,51	4,3	9,5
	1	140	5,51	101	3,98	148	5,83	18	0,71	7,0	15,4
	1 ¼	200	7,87	148	5,83	211	8,31	22	0,87	18,0	39,7
	1 ½	200	7,87	148	5,83	211	8,31	28	1,10	18,0	39,7
	2	240	9,45	160	6,30	232	9,13	35	1,38	28,0	61,7
4500	1/2	150	5,91	115	4,53	172	6,77	9	0,35	13,5	29,8
	3/4	150	5,91	115	4,53	172	6,77	11	0,43	13,5	29,8
	1	150	5,91	115	4,53	172	6,77	14	0,55	13,5	29,8
	1 ¼	250	9,84	160	6,30	220	8,66	18	0,71	38,0	83,8
	1 ½	250	9,84	160	6,30	220	8,66	22	0,87	38,0	83,8
	2	250	9,84	160	6,30	220	8,66	26	1,02	38,0	83,8

\*) GD – geschweißte Deckel / привареная крышка

\*\*) VDD – Verschlussdeckeldichtung / уплотнение запирающей крышкой

**Применение:**

- для воды, пара и других нейтральных жидкостей, см. Также таблицу Пределов применения

**Присоединения:**

- приварные наконечники согласно DIN 3239-T1

- приварные наконечники согласно другим нормам и фланцевые присоединения по запросу

Technische Änderungen vorbehalten / Технические изменения сохранены

Ausgabe / Издание 2-00-0904/2.2



A-1234 Wien, POB 63, Akazieng. 36

Tel.: ++43 / 1 / 699 96 00-0  
Fax: ++43 / 1 / 699 96 40

E-mail: brunnbauer@brunnbauer.at  
Internet: www.brunnbauer.at

**BRUNNBAUER-ARMATUREN**  
**Produktionsgesellschaft m.b.H.**